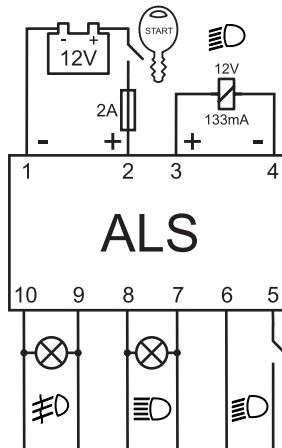
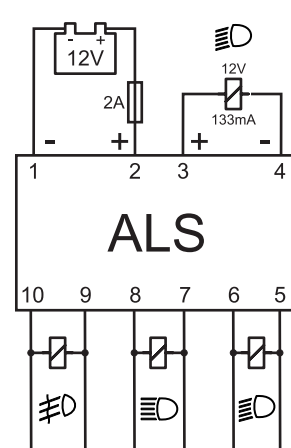


Инсталация на автомобила

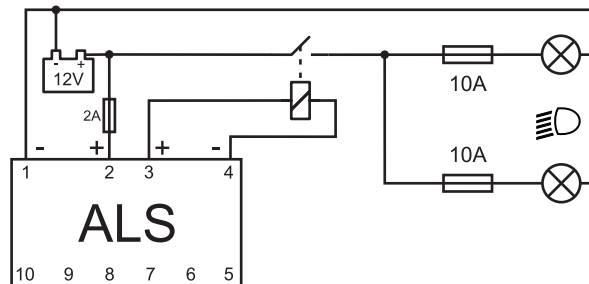


Инсталация на автомобила

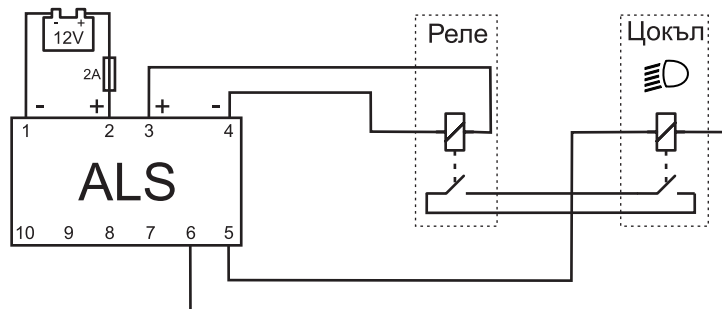


Инсталация на автомобила

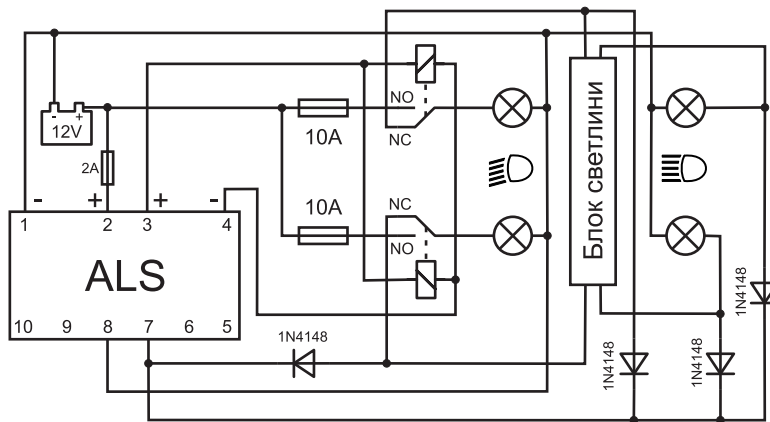
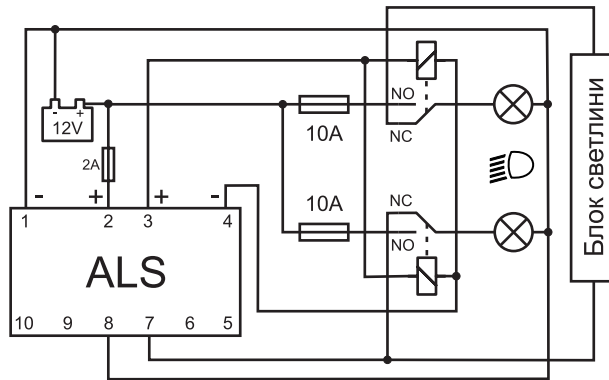
Примерни схеми за включване на ADLS към електроинсталацията на автомобила!



Примерна схема на включване на контактната група на релето управлявано от ADLS, паралелно на автомобилната електроинсталация!

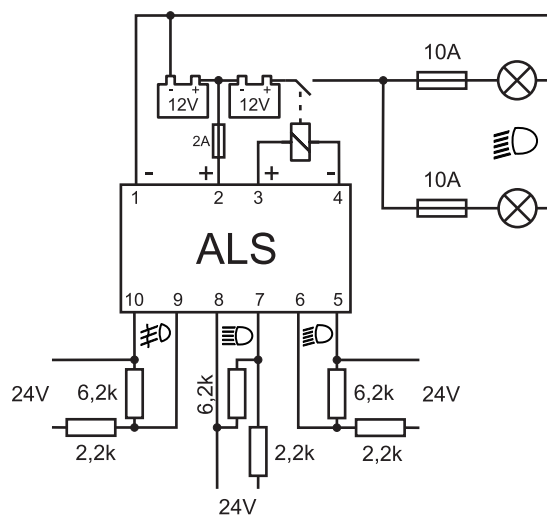


Примерна схема на включване на контактната група на релето управлявано от ADLS, ползвайки част от автомобилната електроинсталация!



Примерни схеми на включване на ALS, при управление на светлините на автомобила от електронен блок!

!!!НЕ ВКЛЮЧВАЙТЕ ДИРЕКТНО 24V КЪМ ИЗВОДИТЕ НА ALS!!!



Мощността на резисторите е: 250mW

Примерна схема на включване на 24V инсталация. При някои 24V инсталации има фабрично изведени изводи за 12V.